

PATENT ABSTRACTS OF JAPAN

(11)Publication number : 06- 237753

(43)Date of publication of application : 30.08.1994

(51)Int.Cl.

C12M 1/00
C12M 1/22
C12M 3/00
// C12N 5/06

(21)Application number : 05- 028045

(71)Applicant : MITSUBISHI HEAVY IND LTD

(22)Date of filing : 17.02.1993

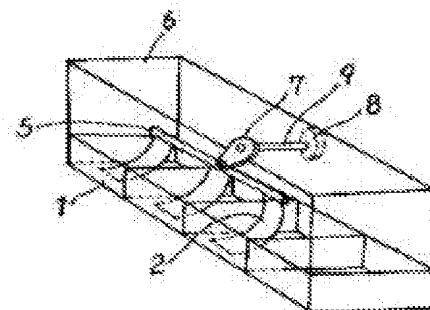
(72)Inventor : TAKAOKI MUNEO

(54) CELL SUBCULTURE DEVICE

(57)Abstract:

PURPOSE: To provide a device capable of conducting cell subculture with light labor and reduced risk of microbial contamination.

CONSTITUTION: Plural laboratory dishes 1 are laterally aligned. Above them, a supporting bar 5 is set up and fitted with plural sheets 2 for cell transplantation corresponding to the respective dishes 1. This bar 5 is attached to a cam 7, which, in turn, enables the reciprocating motion of the bar 5 in its axial direction by turning a knob 8. A culture fluid is put into the dishes 1; when the dish 1 at the left end is inoculated with cells, the cells are then gradually proliferated and transferred to the transplanting sheet 2 there. In this state, on displacing the bar 5 right, the sheet 2 with the cells transferred thereto enters the adjacent right dish 2, effecting transplantation of the cells thereto. In this way, by conducting the reciprocating motion of the bar 5 each for a specified period of time, cells are transplanted successively to the right dishes, thus proceeding with the objective cell subculture.



(19)日本国特許庁 (J P)

(12) 公開特許公報 (A)

(11)特許出願公開番号

特開平6-237753

(43)公開日 平成6年(1994)8月30日

(51)Int.Cl. ⁵	識別記号	庁内整理番号	F I	技術表示箇所
C 1 2 M 1/00	C			
// C 1 2 N 5/06	A			
		8412-4B	C 1 2 N 5/ 00	E
			審査請求 未請求 請求項の数 1	OL (全 3 頁)

(21)出願番号 特願平5-28045
 (22)出願日 平成5年(1993)2月17日

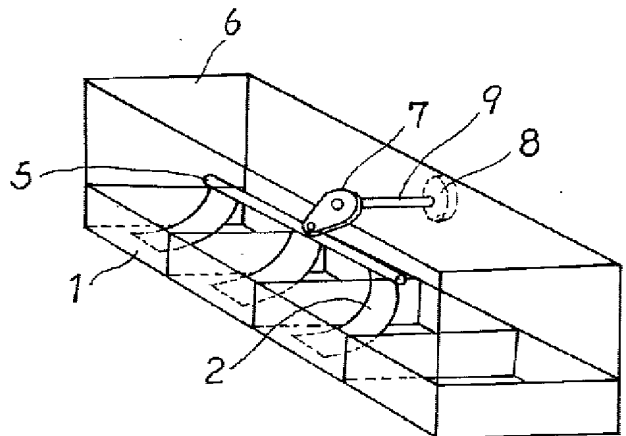
(71)出願人 000006208
 三菱重工業株式会社
 東京都千代田区丸の内二丁目5番1号
 (72)発明者 高沖 宗夫
 神戸市兵庫区和田崎町一丁目1番1号 三
 菱重工業株式会社神戸造船所内
 (74)代理人 弁理士 坂間 暁 (外2名)

(54)【発明の名称】 細胞継代装置

(57)【要約】

【目的】 少い労力で、かつ、微生物汚染の危険性を低減した状態で細胞継代を行わせることができる装置を提供すること。

【構成】 複数個の培養シャーレ1が横に並べて配設されている。その上方に支持棒5が配設され、その支持棒5には各培養シャーレ1に対応して細胞移植のための複数枚の移植用片2が取り付けられている。支持棒5はカム7に取り付けられ、カム7はつまみ8を廻すことにより支持棒5をその軸方向に往復動可能である。培養シャーレ1には培養液が入れられており、その左端の培養シャーレ1に細胞を植付けると、次第に増殖し、そこに入られている移植用片2に乗り移る。その状態で支持棒5を右へ変位させると細胞が乗り移った移植用片はその右側の培養シャーレ内に入り、そこに細胞を移植する。このように支持棒5を所定期間毎に往復動させることで細胞は順次右側の培養シャーレへと移植され継代されてゆく。



【特許請求の範囲】

【請求項1】 並置された複数個の培養シャーレ及び移植用片が取り付けられ、同移植用片を前記培養シャーレ間に往復移動させる移植用片移動機構を有することを特徴とする細胞継代装置。

【発明の詳細な説明】

【0001】

【産業上の利用分野】 本発明は定期的に継代操作を行って細胞を自動的に培養させる細胞継代装置に関する。

【0002】

【従来技術】 細胞培養、特に固形の基質表面に付着してしか増殖できない細胞を維持するためには、定期的に継代と呼ばれる操作によって植え替える必要がある。従来、この操作は手作業に全面的に依存している。

【0003】 従って、従来行われて来た細胞培養操作は手間と熟練に依存する細胞継代作業を必要とするものであった。また、細胞継代に当っては、トリプシンを用いた継代前の細胞剥離作業と遠心洗浄作業を必要とした。その上、従来の細胞培養においては、手間の掛かる継代作業の間に微生物汚染の危険性が高かった。

【0004】

【発明が解決しようとする課題】 本発明は、従来必要としたような手間と熟練を必要とすることなく細胞継代を行わせることのできる細胞継代装置を提供することを課題としている。また、本発明は、微生物汚染の危険性なく継代作業を自動的に行う構造簡単で操作も容易な細胞継代装置を提供することを課題としている。

【0005】

【課題を解決するための手段】 前記課題を解決するため、本発明は、並置された複数個の培養シャーレ及び移植用片が取り付けられ、同移植用片を前記培養シャーレ間に往復移動させる移植用片移動機構を有する細胞継代装置を採用する。

【0006】

【作用】 本発明による装置では、移植用片が取り付けられ、この移植用片を並置された複数個の培養シャーレ間で移動させる移植用片移動機構を採用しており、トリプシン処理に代えて、細胞を移植片に乗り移らせ、その移植片を新しい培養シャーレに移動する事により継代する。すなわち、培養シャーレ底面に親水処理を施した薄いプラスチック（ポリスチレン樹脂等）の小片を置くと、細胞は増殖しながら小片上へ移動する。その小片を新しい培養シャーレに移すと、今度はその新しい培養シャーレ底面へと細胞が広がる。

【0007】 これを繰り返すことにより常に細胞を健全な状態に維持することが可能になる。なお、本発明による装置は、その全体の機構を、予め滅菌した小容器内に納めることができるので、微生物汚染の可能性を減じることができる。

【0008】

【実施例】 以下、本発明による細胞継代装置を図示した実施例に基づいて具体的に説明する。図1において、1は横に並べて配設された複数個の培養シャーレ、2は各培養シャーレ1内の培養液に浸されるように後記する支持棒に取り付けられた移植用片である。移植用片2はポリスチレン樹脂等の薄片に親水性の表面処理を施したものである。

【0009】 5は移植用片2が所定間隔で取り付けられた支持棒で、この支持棒5はカム7に取り付けられている。カム7は回転用のつまみ8が取り付けられた回転軸9に取り付けられている。6は装置全体を囲むカバーで、微生物汚染を防いでいる。図1に示した装置は前記したように構成されているが、この装置を用いた細胞継代操作について以下説明する。培養シャーレ1中に培養液3が満たされ、細胞4は培養シャーレ1の底面に付着して増殖する。培養シャーレ1には、図2に示す細胞4を植え付けた後に移植用片2を培養シャーレ1の底面に接するように入れて置く。

【0010】 細胞4は増殖につれ、徐々にその付着面積を拡大して行き、この培養シャーレ1へ支持棒5に固着されて浸されているポリスチレン樹脂等の薄片に親水性の表面処理を施した移植用片2の上に乗る。その状況を図3に示してある。

【0011】 ヒトやマウスなど哺乳動物由来の培養細胞の場合、数日で移植用片2に乗り移る。つまみ8をまわして支持棒5を横に移動するよう操作して、この細胞が乗り移った移植用片2を新鮮な培養液3の入った別の培養シャーレ1に移す。該培養シャーレ1において細胞4は逆に細胞が乗り移っている移植用片2から新鮮な培養液3が入ったシャーレ1の底面に向かって付着域を拡げて行く。数日後、移植用片2を取り去り、新たな移植用片2を挿入する。この操作を数日毎に繰り返すことにより長期間の細胞継代維持が可能になる。

【0012】 以上の操作を図4に示してある。これを説明すると次のとおりである。培養シャーレ1にて培養された細胞4が移植用片2へ乗り移る（(a)図）。つまみ8、カム7を介し支持棒5を横に移動させ細胞4が移植した移植用片2を次の新培養シャーレ1'へ移動させ、該培養シャーレ1'へ細胞4を植え付ける（(b)図）。培養シャーレ1'へ細胞4が植え付けられた後、つまみ8、カム7を介して支持棒5を横へ移動させ次の移植用片2'を培養シャーレ1'へ浸漬し、細胞4を移植用片2'へ移動させる（(c)図）。前記した操作を繰り返して細胞を右側の培養シャーレへ順次移植してゆき長期間の細胞継代維持を行う（(d)図）。なお、移植を済んだ元の培養シャーレの細胞は次第に死滅してゆき、最終的には一番右側の培養シャーレで細胞が培養される。

【0013】 以上、本発明を図示した実施例に基づいて具体的に説明したが、本発明がこれらの実施例に限定さ

れず特許請求の範囲に示す本発明の範囲内で、その形状、構造に種々の変更を加えてよいことはいうまでもない。例えば、上記実施例では、移植用片2を取り付けた支持棒5の往復動は、つまみ8を手で操作して行うようにしているが、タイマーを組み込んだ機構によって行うようにしてもよい。

【0014】

【発明の効果】以上具体的に説明したように、本発明は並置された複数個の培養シャーレ及び移植用片が取り付けられ、同移植用片を前記培養シャーレ間に往復移動させる移植用片移動機構を有する細胞継代装置を提供するもので、この装置によれば、移植用片移動機構によって往復動される移植用片は並置された培養シャーレを順次細胞を移植させてゆくことができるので細胞の継代維持に要する労力が大幅に軽減される。また、この操作は周囲から隔離した状態で行うことができるので継代操作時に微生物汚染の危険性を低減できる。

【0015】このように、本発明の装置によれば移植用片を往復移動させることにより継代できるので、培養の*

* 開始時に全体をセットするだけで良く、移植用片を途中で追加する必要はない。

【図面の簡単な説明】

【図1】 本発明による装置の1実施例を示す斜視図。

【図2】 本発明による装置における移植用片の設置状況を示す斜視図。

【図3】 本発明による装置による細胞継代操作を示す斜視図。

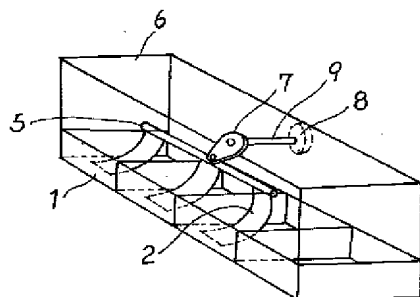
【図4】 本発明による装置における細胞継代動作を示す側面図。

10

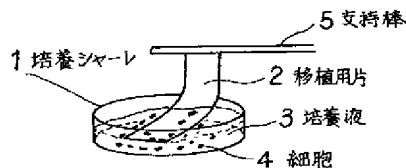
【符号の説明】

- 1 培養シャーレ
- 2 移植用片
- 3 培養液
- 4 細胞
- 5 支持棒
- 6 カバー
- 7 カム
- 8 つまみ

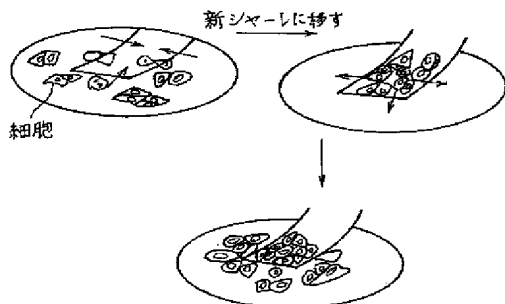
【図1】



【図2】



【図3】



【図4】

